

Odvodňovací žlaby

Likodrain[®] WDR
professional

Odvodňovací žlaby Likodrain WDR pro lineární odvodnění ploch

Materiál:

- žlab – kopolymer polypropylenu
- mříž – kopolymer polypropylenu / pozinkovaná ocel

Použití a výhody:

- pro efektivní odvod dešťové vody z plochy
- třída zatížení A15 (plochy pro pěší a cyklisty)
- vysoká odolnost povětrnostním vlivům (zejména mrazu a UV záření)
- vysoká kapacita odvodnění
- snadná montáž, napojování bez mezikusů

Návod k použití:

1. fáze – výkopové práce

Před provedením výkopu je třeba naplánovat potřebné rozměry výkopu a způsob vedení odvodnění včetně prostoru pro beton a jeho výztuž. Poklad musí mít dostatečnou únosnost.

2. fáze – betonování

Vytvořte betonové podloží do předepsané výšky tak, aby mělo dostatečný spád pro odvod vody. V případě požadavku na vysokou únosnost je třeba provést adekvátní výztuž betonu.

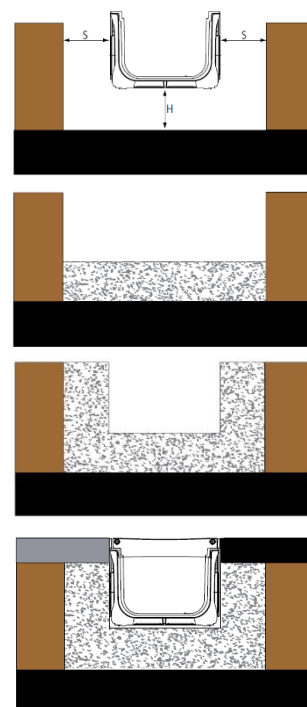
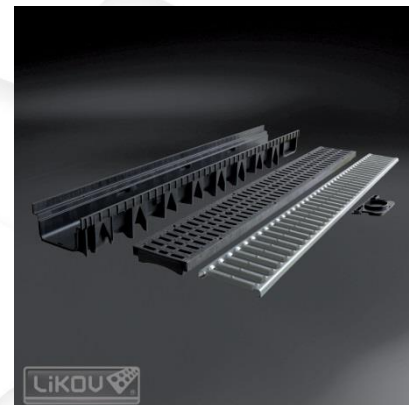
3. fáze – uložení žlabů

Pokládejte žlaby od místa výstupu a zajistěte, aby nedošlo k jejich posunutí při betonáži. Průběžné i kolmé napojování se provádí nasunutím konce žlabu na profilované místo druhého žlabu. Před kolmým napojením je třeba vyřezat příslušné označené otvory ve žlabu. Otvory pro napojování potrubí vyřežeme podél lemu na žlabu vhodným nástrojem tak, aby se vstupní potrubí napojovalo zevnitř lemu a aby výstupní potrubí bylo napojeno vně lemu.

Dokončete instalaci potřebných odtoků a aplikujte vrstvu betonu do maximální předepsané výšky podle projektu. Během betonáže musí být mřížky položeny na žlabu, aby se zabránilo jakékoliv deformaci žlabu kvůli tlaku betonu. V případě požadavku na vysokou únosnost je třeba opět provést adekvátní výztuž betonu.

4. fáze - dokončení

Finální vrstva by měla být je nejméně 3-5 mm nad rovinou mříže.



Balení, skladování a transport:

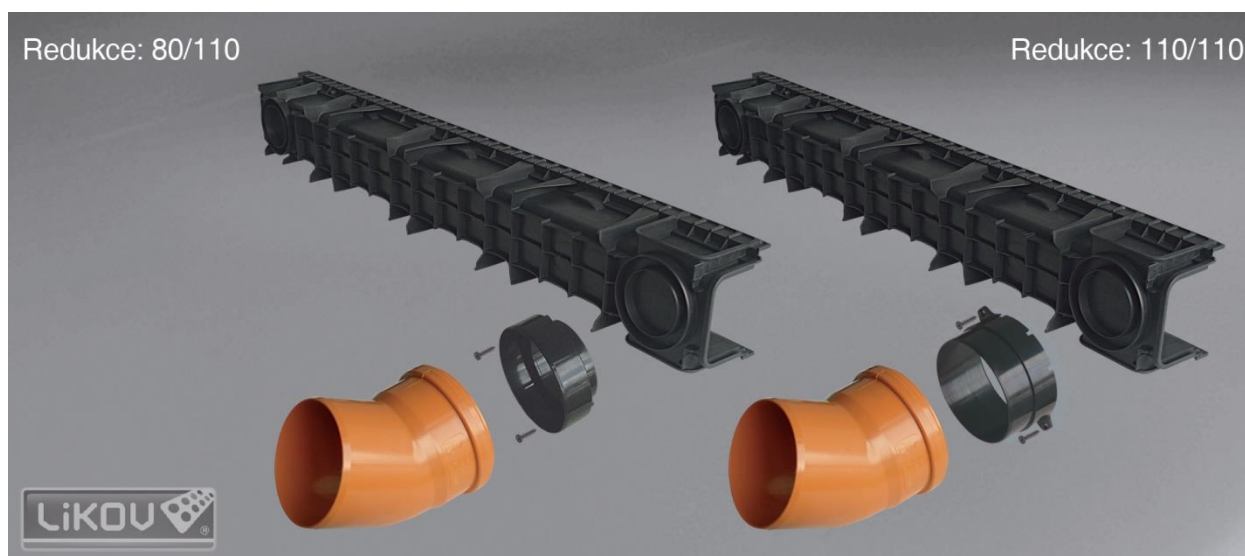
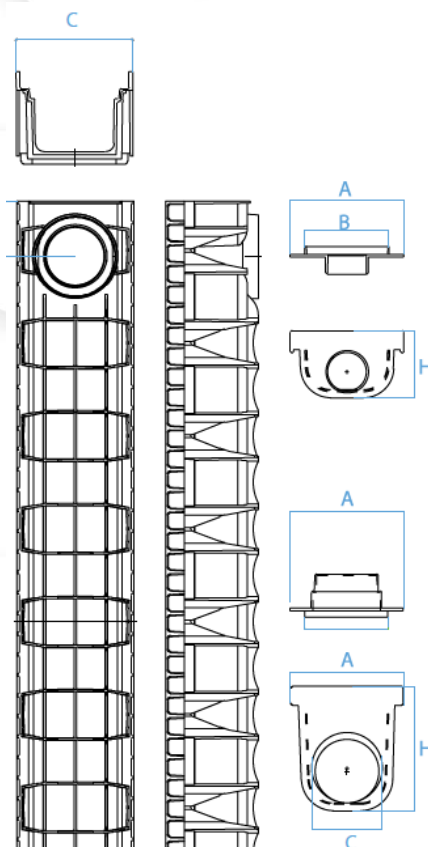
Objednané množství je zabaleno ve smršťovací fólii. Skladování bez zvláštních omezení s vyloučením nešetrného zacházení. Redukce, mříže, žlaby a krytky jsou baleny samostatně. Sety jsou baleny v kartónu.

Certifikace a značky:

Výrobek byl posouzen a nese CE-značení ve shodě s harmonizovanou normou EN 1433.

Technické údaje:

Délka žlabu/mříže	100 cm
Šířka žlabu (C)	13,8 cm
Šířka koncovky (A)	13,8 cm
Výška koncovky (H)	8,5 cm (typ 5) 11,0 cm (typ 7,5) 17,3 cm (typ 15)
Šířka mříže	PP - 12,6 cm ZN - 12,8 cm
Vnitřní hloubka žlabu	5 cm (typ 5) 7,5 cm (typ 7,5) 13,8 cm (typ 15)
Průměr boční vpusti na žlabu nebo na koncovce (B)	50 a 60 mm (typ 5) 50 a 75 mm (typ 7,5) 50 a 75 mm (typ 15)
Průměr dolní vpusti	75 -100 a 80-110 mm
Třída zatížení	A15 (plochy pro pěší a cyklisty)



Montáž redukce pomocí lepidla na polypropylen a fixačních šroubů.

Vydáno 19. 09. 2019.

Aktualizací technického listu pozbývají předchozí verze platnost. Uvedené rozměry výrobku jsou nominální a mohou se pohybovat v rámci povolené výrobní tolerance.