



# Schlüter®-KERDI-COLL-L

**Těsnicí lepidlo**  
pro napojení a spoje na sraz

# 8.4

Technický list výrobku

## Použití a funkce

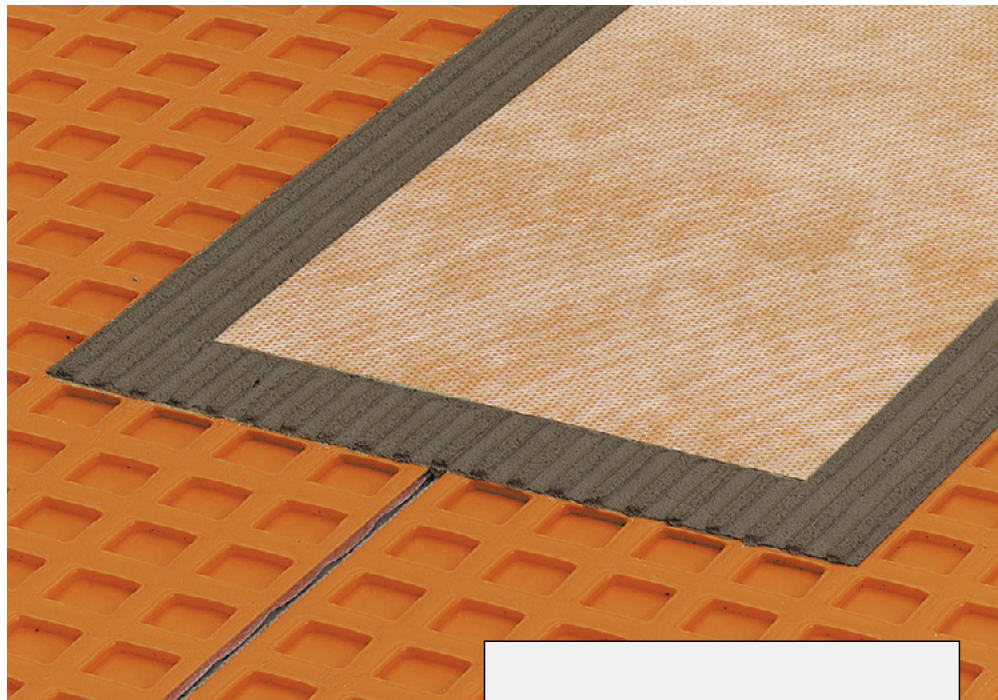
**Schlüter®-KERDI-COLL-L** je dvousložkové těsnicí lepidlo na bázi akrylátové disperze (bez rozpouštědel) a cementového reaktivního prášku.

Je vhodné pro lepení a utěsnění spojů pásů Schlüter®-KERDI přeplátováním. Dále lze provést těsné slepení napojení a spojů na sraz izolačními páskami Schlüter®-KERDI-KEBA na Schlüter®-KERDI, Schlüter®-DITRA 25, Schlüter®-DITRA-HEAT, Schlüter®-KERDI-BOARD a ukončovací profily Schlüter®-BARA.

Ve spojení s materiály Schlüter®-KERDI, Schlüter®-DITRA 25, Schlüter®-DITRA-HEAT nebo Schlüter®-KERDI-BOARD a příslušnými páskami Schlüter®-KERDI-KEBA vzniká ověřená kontaktní izolace.

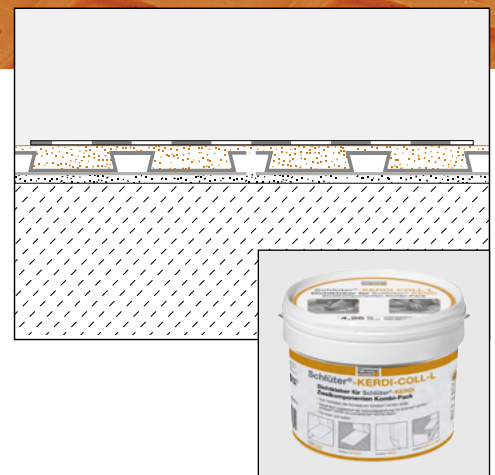
Schlüter®-KERDI-COLL-L je systémový komponent osvědčení požadovaného v Německu. Se Schlüter®-KERDI-COLL-L ověřené výše uvedené produkty mají osvědčení abP (Stavebně technické osvědčení) a jsou označeny značkou Ü.

Třídy vlhkostního zatížení dle abP naleznete v příslušných technických listech. Schlüter®-KERDI-COLL-L je dle ETAG 022 (kontaktní izolace) systémový komponent evropského technického schválení (ETA = European Technical Assessment). Výše uvedené Schlüter výrobky ověřené s KERDI-COLL-L jsou označeny značkou CE.



## Materiál

Schlüter®-KERDI-COLL-L se skládá z akrylátové disperze bez ředidel (Schlüter®-KERDI-COLL-A) s objemovou hmotností 1,0 kg/l a z cementového reaktivního prášku (Schlüter®-KERDI-COLL-RL) se sypkou hmotností 1,2 kg/l, které se při zpracování smíchají.



Ü CE



### Vlastnosti materiálu a oblast použití:

Schlüter®-KERDI-COLL-L lze ve spojení se Schlüter®-KERDI, Schlüter®-DITRA 25, Schlüter®-DITRA-HEAT nebo Schlüter®-KERDI-BOARD a s příslušnými izolačními páskami Schlüter®-KERDI-KEBA použít v oblasti stěny a podlahy v interiéru i v exteriéru (kromě Schlüter®-KERDI-BOARD).

Použitelnost materiálů je nutně ve zvláštních případech řešit individuálně v závislosti na očekávaném druhu chemického, mechanického nebo jiného namáhání.

Nádoby jsou sestaveny pro vytvoření stěrkovatelné konzistence s obsahem 1,75 kg (velká nádoba) resp. 0,75 kg (malá nádoba) akrylátové disperze Schlüter®-KERDI-COLL-A a 2,5 kg (velká nádoba) resp. 1,1 kg (malá nádoba) reaktivního prášku Schlüter®-KERDI-COLL-RL. To odpovídá poměru míšení 1:1,4.

Pro vytvoření roztíratelné konzistence lze poměr míchání měnit do max. 1:1. Odpovídajícím způsobem je nutně snížit dávkování reaktivního prášku (Schlüter®-KERDI-COLL-RL).

### Zpracování

Zpracování se provádí na čistých a suchých Schlüter®-KERDI resp. Schlüter®-DITRA 25 nebo Schlüter®-DITRA-HEAT pásech/rohových žicích, Schlüter®-KERDI-BOARD a profilech Schlüter®-BARA.

U jiných podkladů je nutně zkontrolovat a posoudit jejich vhodnost. V závislosti na druhu aplikace lze lepidlo nanášet ve stěrkovatelné konzistenci zednickou lžící a poté pročesat stěrkou s ozubením 3 x 3, 3 x 4 nebo 4 x 4 mm. Při roztíratelné konzistenci lze použít štětec nebo válečky.

Použité materiály je nutně spojit v plné ploše a bez dutin co nejdříve (před vytvořením povlaku).

Doporučujeme, aby se při lepení Schlüter®-KERDI-KEBA vedla hladká strana ozubené lžice pod tlakem šikmo přes pásku Schlüter®-KERDI-KEBA nebo aby se použil vhodný přitlačný váleček. Je nutně zabránit vzniku vzduchových bublinek.

Je nutně dbát pokynů ke zpracování uvedených v našich technických listech výrobků 8.1 Schlüter®-KERDI, 6.1 Schlüter®-DITRA 25, 6.4 Schlüter®-DITRA-HEAT resp. 12.1 Schlüter®-KERDI-BOARD.

Vyšší teploty zkracují dobu schnutí a dobu zpracování. U nízkých teplot se doba prodlužuje. Teplota zpracování musí být až do definitivního ztuhnutí > 5 °C. Čerstvě zhotovenou izolaci je nutno až do úplného vytvrdnutí chránit před vlhkostí např. před deštěm. Otevřené obaly je nutně zpracovat v krátké době.

### Bezpečnostní pokyn

Schlüter®-KERDI-COLL-L obsahuje cement, který reaguje ve spojení s vlhkem zásaditě. Při zpracování je nutně zabránit kontaktu s pokožkou nebo očima nošením vhodných ochranných rukavic a brýlí. V případě zasažení očí je nezbytné oči okamžitě řádně propláchnout vodou a vyhledat lékaře. Schlüter®-KERDI-COLL-L se nesmí dostat do rukou dětem.





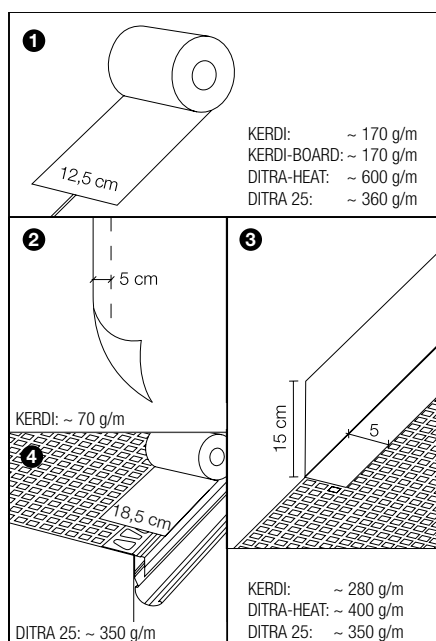
### Přehled výrobků:

#### Schlüter®-KERDI-COLL-L

Dodávaná jednotka: 4,25 kg (velká) nebo 1,85 kg (malá) dvousložkového těsnicího lepidla v kombinovaném balení, skládajícího se z:  
1,75 kg resp. 0,75 kg akrylátové disperze Schlüter®-KERDI-COLL-A  
2,50 kg resp. 1,10 kg reaktivního prášku Schlüter®-KERDI-COLL-RL  
(20/30 °C) cca 90/60 min.

#### Technické údaje

Doba vytvrdnutí: (20 °C) cca 2 hod. na vzduchu, cca 4 hod. pod Schlüter®-KERDI-KEBA  
Skladování: na suchém místě chráněném před mrazem cca 12 měsíců v originálně uzavřeném balení.  
Značení dle  
GISCODE: Reaktivní prášek ZP1, akrylátová disperze D1



### Spotřeba pro Schlüter®-KERDI-COLL-L:

#### 1 12,5 cm izolace spojů:

Spotřeba:		cca 170 / 360 / 600 g/m
Vydatnost/balení:	4,25 kg (velké)	cca 25 / 12 / 7 m
	1,85 kg (malé)	cca 10 / 5 / 2 m

#### 2 5 cm přeplátování na Schlüter®-KERDI:

Spotřeba:		cca 70 g/m
Vydatnost/balení:	4,25 kg (velké)	cca 60 m
	1,85 kg (malé)	cca 25 m

#### 3 15 + 5 cm izolace spojů Schlüter-KERDI u napojení na stěnu:

Spotřeba:		cca 280 / 350 / 400 g/m
Vydatnost/balení:	4,25 kg (velké)	cca 15 / 12 / 10 m
	1,85 kg (malé)	cca 6 / 5 / 4 m

#### 4 18,5 cm izolace spojů Schlüter®-DITRA 25 & -BARA u napojení na profil:

Spotřeba:		cca 350 g/m
Vydatnost/balení:	4,25 kg (velké)	cca 12 m
	1,85 kg (malé)	cca 4 m

**Text pro výběrová řízení:**

\_\_\_\_\_kg Schlüter®-KERDI-COLL-L jako dvousložkové těsnicí lepidlo na bázi akrylátové disperze bez rozpouštědel a cementového reaktivního prášku. Pro lepení a utěsnění spojů na sraz a napojení izolačními páskami Schlüter®-KERDI-KEBA na Schlüter®-KERDI, Schlüter®-DITRA 25, Schlüter®-KERDI-BOARD nebo Schlüter®-DITRA-HEAT.

Schlüter®-KERDI-COLL-L odborně zpracovat podle pokynů výrobce.

Výrobek č.: \_\_\_\_\_

Materiál: \_\_\_\_\_ Kč/m

Mzda: \_\_\_\_\_ Kč/m

Celková cena: \_\_\_\_\_ Kč/m