

GRS - Geiger s boční výpustí- žebrová výztuž, redukční kroužky

GRS-BC geiger s boční výpustí 80-125/110 mm černý
GRS-BS geiger s boční výpustí 80-125/110 mm šedý

Geiger s boční výpustí (lapač splavenin) pro odvod dešťové vody z okapového potrubí do kanalizačního systému

Materiál:

- polypropylen vyztužený skelným vláknem
- materiál obsahuje UV stabilizátory proti blednutí a stárnutí plastu

Použití a výhody:

- žebrová výztuž zvyšuje pevnost geigeru, eliminuje riziko jeho poškození
- při uložení do betonu, při uložení do zeminy zabraňuje nežádoucímu pohybu
- zámek brání samovolnému otevření víka a vytékání vody při silných deštích
- zachytná mřížka pro snadné čištění - funguje jako filtr, zachycuje nežádoucí splaveniny, např. listí a drobné větve
- suchá protizápachová klapka zabraňuje zpětnému zápachu z kanalizačního potrubí
- průtok 486 l/min
- odtok Ø 110 mm
- sada vymezovacích vložek pro průměr svodu 80, 90, 100, 110 a 125 mm
- barva: černá (GRS-BC), šedá (GRS-BS)

Návod k použití:

Vykopejte dostatečně velkou jámu pro osazení a odstraňte velké a ostré kameny. Osadte geiger do správné pozice a napojte zkušebně na kanalizaci a svod. Poté osadte poklop a geiger zabetonujte jak v dolní části, tak i po stranách. Hotová vrchní betonová hrana musí být ukončena tak, aby umožnila případnou dodatečnou pokládku dlažby.

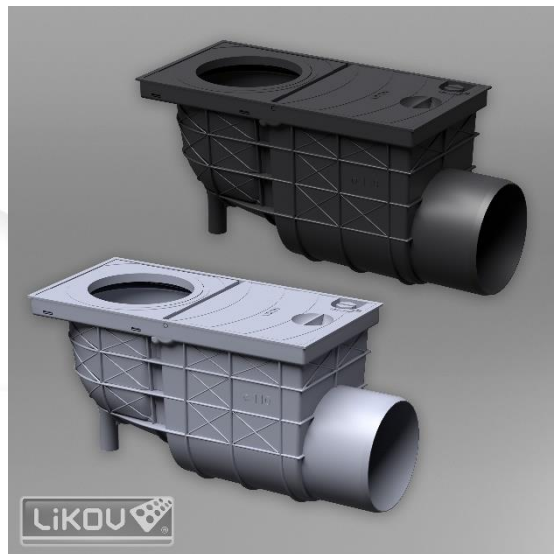
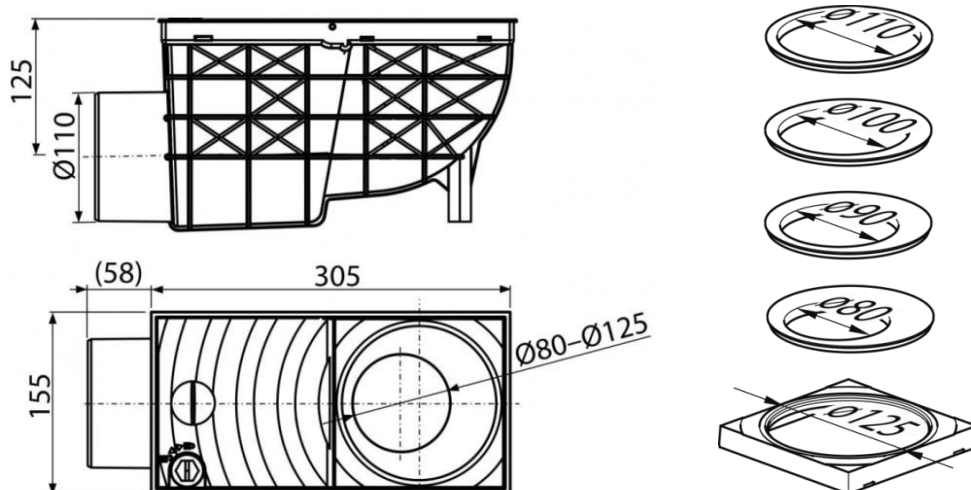
Balení, skladování a transport:

Baleno po 1 kusu v papírové krabici. Skladování bez zvláštních omezení s vyloučením nešetného zacházení.

Certifikace a značky:

Výrobek nepodléhá povinné certifikaci dle zákona 22/1997 Sb. v platném znění.

Rozměry:



Vydáno 28. 03. 2024.

Aktualizací technického listu pozbývají předchozí verze platnost. Uvedené rozměry výrobku jsou nominální a mohou se pohybovat v rámci povolené výrobní tolerance.