



A.D. METALNA INDUSTRIJA VRANJE
Ul. Radnička 1, 17500 VRANJE, SRBIJA
Tel: 017 421 121

Sporák na spalování pevných paliv

REGULAR-46



Tento výrobek splňuje požadavky a směrnice ekodesignu z pohledu stupně účinnosti a úrovně znečištění ovzduší, klade si za cíl snížení spotřeby energie a negativních dopadů na životní prostředí

**Návod na instalaci a obsluhu
sporáku na spalování pevných paliv v periodických dávkách**

CS_v.2.0

NÁVOD K INSTALACI, POUŽITÍ A OBSLUHU SPORÁKU

Tento návod k instalaci, použití a obsluhu sporáku platí pouze pro sporák

REGULAR-46

Před prvním použitím:

* Pro správnou funkci Vašeho sporáku Vás žádáme o pečlivé přečtení tohoto návodu ještě před prvním použitím sporáku a o přesné dodržování v něm uvedených doporučení.

* Používejte, prosím, jen doporučené druhy paliva, tzn. štípané dřevo. Co se týče povolených paliv, je třeba dodržovat platný předpis t BlmSchV.

* Potřebný tlak v komíně má být při běžném provozním zatížení cca 12 Pa. Při zatížení přes 15 Pa má být v odtahové rouře instalována přivírací klapka.

* V prostoru instalace sporáku musí být zajištěn dostatečný přívod čerstvého vzduchu. Při dobrém utěsnění oken a dveří nebo v případě, že jsou v prostoru instalovány jiné přístroje, které spotřebovávají vzduch jako odsavač par, sušička prádla, ventilátory apod., má být čas od času přiveden zvenku čerstvý vzduch (otevřením dveří a oken) nebo je třeba pro sporák instalovat externí přívod spalovacího vzduchu. Tato okolnost by měla být před instalací sporáku prodiskutována s příslušným kominikem.

* V popelníku se nesmí nacházet žádné zápalné látky.

Hromada popela nesmí být vyšší než výška boční stěny popelníku.

Dvířka topeniště a popelníku musí být trvale uzavřena (s výjimkou zapalování, doplňování paliva nebo odstraňování popela), aby se zamezilo výstupu topného plynu.

Sporák nesmí být upravován (měněn) s výjimkou použití námi nabízených dílů, originálních a vyzkoušených dílů příslušenství nebo prací provedených naší službou zákazníkům.

Při vznícení sazí v komíně musí být dvířka sporáku uzavřena a klapka regulace vzduchu musí být uzavřena! Nikdy nezkoušejte uhasit oheň v komíně vodou! V důsledku prudkého vývoje vodní páry by mohl komín puknout. V případě nouze volejte přes příslušné číslo hasiče!

V případě vzniku poruchy musí být uzavřeny všechny regulace vzduchu a do odstranění poruchy nesmí být přikládáno žádné palivo!

Všeobecně musí být dodržen stavební a požární předpis příslušné země jakož i všechny související místní, národní a evropské normy a předpisy.

* VAROVÁNÍ: nepoužívejte věci a materiály, které mohou jakýmkoli způsobem zapříčinit požár (dřevěné části, benzín, hadry, oleje, závěsy, papír a všechny hořlavé materiály) v blízkosti zařízení (sporáku) v provozuschopném stavu. Učiňte veškerá nezbytná opatření, abyste zabránili vznícení těchto předmětů.

*PORADENSTVÍ: zařízení nesmí být používáno jako spalovna (nedoporučují se paliva, která již nejsou předepsána: oblečení, guma, plast, ...)

* DOPORUČENÍ: výkon sporáků by měl být úměrný velikosti místnosti, ve které budou umístěna. Odhadovaný výkon sporáku 8 kW je 194 m³ pro plánované vytápění.

* S kamny o jmenovitém výkonu 1 kW můžeme vytápět místnost o rozloze až 10 m² za předpokladu, že místnost je dobře izolovaná a dveře a okna jsou dobře zavřené. V méně izolovaném domě může 1 kW vytopit 5 až 8 m²

UPOZORNĚNÍ

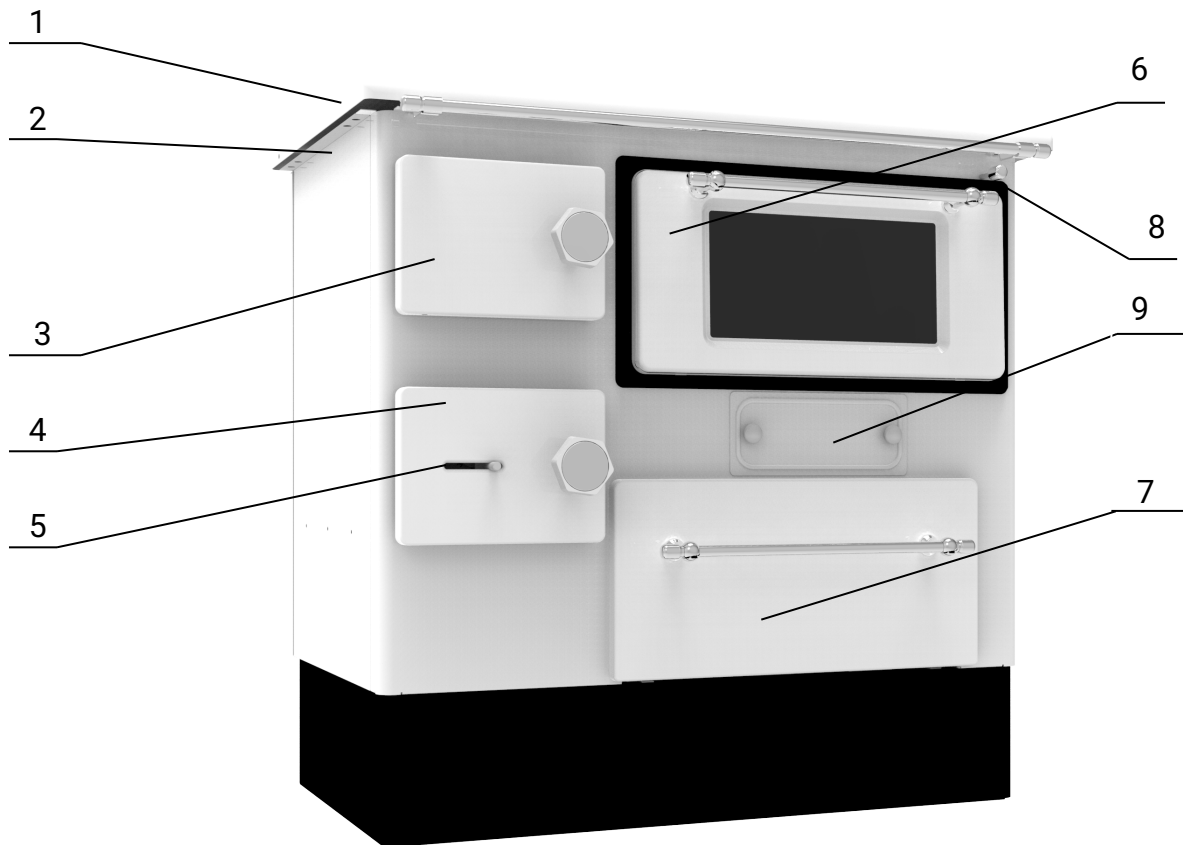
-JE NUTNÉ POUŽÍVAT PALIVOVÉ DŘEVO S PROCENTEM VLHKOSTI MENŠÍM NEŽ 25% NEBO-LI DŘEVO, KTERÉ BYLO DVA ROKY USKLADNĚNO NA SUCHÉM A OTEVŘENÉM MÍSTĚ.

- KOMÍN, NA KTERÝ JSOU KAMNA PŘIPOJENA, MUSÍ SPLŇOVAT POŽADAVKY UVEDENÉ V UŽIVATELSKÉ PŘÍRUČCE.

- Pro připojení sporáku ke komínu nikdy nepoužívejte místo kouřovodu ohebné trubky.

- Pravidelná údržba a péče, jako je čištění kamen, kouřovodů a trysek (trubek), je důležitá pro bezpečný provoz a zejména pro hospodárnost a udržení hodnoty kamen.

- Neoprávněné úpravy zařízení jsou zakázány, protože jakákoli neoprávněná úprava povede ke ztrátě záruky.



obr. 1

Sporák REGULAR-46

1. Kryt sporáku
2. Rám plotny
3. Dvířka topeniště
4. Dvířka popelníku
5. Šoupátko pro primární vzduch
6. Dvířka trouby
7. Truhlík na palivo
8. Obslužná páka zapalovací klapky
9. Kryt čistícího otvoru

Obsah:

1.	TECHNICKÁ DATA	1
2.	ODPOVĚDNOST VÝROBCE	1
2.1.	ZÁKLADNÍ CHARAKTERISTIKY UŽIVATELE	1
2.2.	TRANSPORT A POUŽITÍ SPORÁKU – MANIPULACE.....	1
2.3.	ODPOVĚDNOST INSTALAČNÍHO TECHNIKA	1
3.	INSTALACE SPORÁKU	1
3.1.	NÁVOD NA SPALOVÁNÍ A VĚTRÁNÍ.....	2
4.	PŘIPOJOVÁNÍ KE KOMÍNU	3
5.	REGULACE VZDUCHU	4
5.1.	PRIMÁRNÍ VZDUCH	4
5.2.	POUŽITÍ RUKOJETI NA DVÍŘKÁCH TOPENIŠTĚ	4
5.3.	OBSLUŽNÁ PÁKA PRO ZAPALOVACÍ KLAPKU	5
5.4.	truhlík na palivo	5
6.	UVEDENÍ SPORÁKU DO PROVOZU	6
6.1.	UVEDENÍ DO PROVOZU A PROVOZ SPORÁKU.....	6
6.2.	VAŘENÍ.....	6
6.2.1.	VAŘENÍ V LÉTĚ	6
6.2.2.	VAŘENÍ V ZIMĚ	6
6.3.	SMAŽENÍ A PEČENÍ	6
7.	ODSTRAŇOVÁNÍ STRUSKY A POPELA.....	6
7.1.	ÚDRŽBA A ČIŠTĚNÍ SPORÁKU	7
7.2.	ÚDRŽBA A ČIŠTĚNÍ PLOTNY.....	7
7.3.	ODSTRAŇOVÁNÍ STRUSKY A POPELE	7
8.	VŠEOBECNĚ	7
9.	STANOVENÍ POTŘEBNÉHO TEPELNÉHO VÝKONU	7
10.	ODSTAVENÍ PŘÍSTROJE	8

1. TECHNICKÁ DATA

	Jednotka	REGULAR-46
Jmenovitý topný výkon	(kw)	8
Teplota výstupního plynu (štípané dřevo)	(°C)	166
Hmotnostní tok výstupního plynu (štípané dřevo)	(g/s)	8,3
Potřebný dopravní tlak (štípané dřevo)	(Pa)	12
Rozměry sporáku (šířka x hloubka x výška)	(mm)	915 x 565 x 850
Rozměry trouby (šířka x hloubka x výška)	(mm)	460 x 485 x 185
Průměr hrdla výstupu plynu	(mm)	120
Výška osy hrdla výstupu plynu od podlahy	(mm)	boční 700
Hmotnost	(kg)	87

2. ODPOVĚDNOST VÝROBCE

Při vydávání tohoto návodu firma ALFA PLAM nenes **žádnou občanskoprávní nebo právní odpovědnost** přímou ani nepřímou za:

- neštěstí vzniklá díky nedodržování standardů a specifik, které jsou obsaženy v tomto návodu,
- neštěstí vzniklá nesprávnou manipulací nebo nesprávným používáním sporáku zákazníkem,
- nehody způsobené úpravami a opravami, které nebyly schváleny společností ALFA PLAM,
- špatnou údržbu,
- nepředvídatelné události,
- neštěstí vzniklá použitím neoriginálních náhradních dílů nebo dílů, které nejsou určeny pro tento sporák.

Odovědnost za montáž plně přebírá instalační technik.

2.1. ZÁKLADNÍ CHARAKTERISTIKY UŽIVATELE

Uživatelé sporáku musí být dospělá a odpovědná osoba.

Dávat pozor, aby se děti nepřibližovaly ke sporáku, který je v chodu a nehrály si u něj.

Děti se nesmí přibližovat ke sporáku v chodu a hrát si u něj. Tento přístroj mohou používat děti starší 8 let a lidé se sníženými fyzickými a mentálními schopnostmi pouze pokud jsou pod dozorem starší osoby, která je seznámena s návodem k použití. Čištění a údržbu sporáku nesmí provádět děti bez dozoru starší osoby.

2.2. TRANSPORT A POUŽITÍ SPORÁKU – MANIPULACE

Během používání sporáku je nutné dávat pozor, aby se sporák nenahnul dopředu. Protože se právě tam nachází těžiště sporáku.

Během posouvání sporáku, které musí být naprosto bezpečné, dáváte pozor, aby vysokozdvizný vozík měl větší nosnost než je váha sporáku. Vyvarujte se trhnutí a náhlých pohybů.

VŠECHNY OBALY JE NUTNÉ DRŽET MIMO DOSAH DĚTÍ, PROTOŽE ČÁSTI OBALU MŮŽOU ZPŮSOBIT UDUŠENÍ (IGELITOVÉ SÁČKY, FILMY, POLYSTYREN, ATD.).

2.3. ODPOVĚDNOST INSTALAČNÍHO TECHNIKA

Odovědnost instalačního technika je, aby prověřil všechny kouřovody, zkontroloval přívod nebo odvod vzduchu a další nezbytnosti, které jsou nutné pro montáž (instalaci) vašeho sporáku.

Odovědnost instalačního technika je dodržovat místní právní předpisy, které jsou platné v místě instalace (montáže) sporáku.

Použití sporáku musí být v souladu s návodem k obsluze a údržbě a také se všemi bezpečnostními standardy dané místními právními předpisy platnými v místě instalace (montáže) sporáku.

Instalační technik musí **ověřit (potvrdit)**:

- druh sporáku, který se montuje,
- zda místnost, ve které se instaluje sporák, má minimální velikost prostoru potřebnou pro montáž, kterou předepisuje výrobce sporáku.

- pokyny výrobce generátoru tepla týkající se požadavků na systém odvodu kouře (potrubí a trubky pro odvod spalin, kouřovod),

- vnitřní průřez komína, materiál, ze kterého je komín vyroben, rovnoměrnost průřezu, aby

v komíně nebyly žádné překážky,

- výšku a vertikální prodloužení komínu

- nadmořská výška v místě montáže nebo instalace sporáku,

- existence a vhodnost ochranného krytu komínu odolného proti působení větru,

- možnost zajištění přívodu venkovního vzduchu a velikost požadovaných otvorů,

- možnost současného používání sporáku, který je třeba instalovat s jiným zařízením, které již na místě existuje.

Pokud jsou výsledky všech kontrol v pořádku, lze v instalaci nebo montáži sporáku pokračovat. Bezpodmínečně dodržujte pokyny výrobce kamen stejně jako normy požární ochrany a bezpečnostní normy.

Po dokončení instalace musí být systém uveden do zkušebního provozu po dobu nejméně 30 minut, aby se zkontrolovala všechna těsnění nebo-li těsnící systém.

Když je instalace do detailu hotova, technik musí zákazníkovi obstarat následující:

- Návod na použití a údržbu, kterou vydává výrobce sporáku (pokud tento návod nebyl doručen spolu se sporákem),
- dokumentaci potřebnou pro soulad se stávajícími normami.

3. INSTALACE SPORÁKU

Při instalaci sporáku musí být dodrženy platné předpisy stavebních a protipožárních ustanovení.

Připojení sporáku ke komínu se provádí ze strany i nahoru, přičemž se rozhodujete pro „levý“ nebo „pravý“ sporák.

Místo instalace musí být vodorovné.

Na hořlavé podlaze (dřevo, umělá hmota, koberec atd.) je nutno položit podložku z oceli, mědi nebo z jiného nehořlavého materiálu. Tato podložka musí být oproti rozměrům sporáku širší po stranách o min. 30 cm a na čelní straně o 50 cm.

Odstup od nábytku ze dřeva nebo z umělé hmoty má být min. 40 cm, na straně topeniště pak min. 40 cm. Montážní prvky z hořlavých materiálů mají mít od plnicího otvoru hořáku boční odstup 80 cm.

Stěny kolem sporáku mají být v celé výšce a v šířce min. 40 cm po obou stranách, resp. vpředu před topeništěm nehořlavé. Bezpečnostní odstup od chráněných předmětů (např. hořlavé stěny, stěny s hořlavými částicemi, kuchyňské součásti, nosné stěny ze železo-betonu) je min. 40 cm před stranou topeniště.

Kolem sporáku musí být dodržen dostatečný odstup od hořlavých předmětů (s dřevěným obkladem, nábytek, závěsy apod.).

Při použití ocelové plotny sporáku nejsou nad sporákem přípustné žádné nástavby.

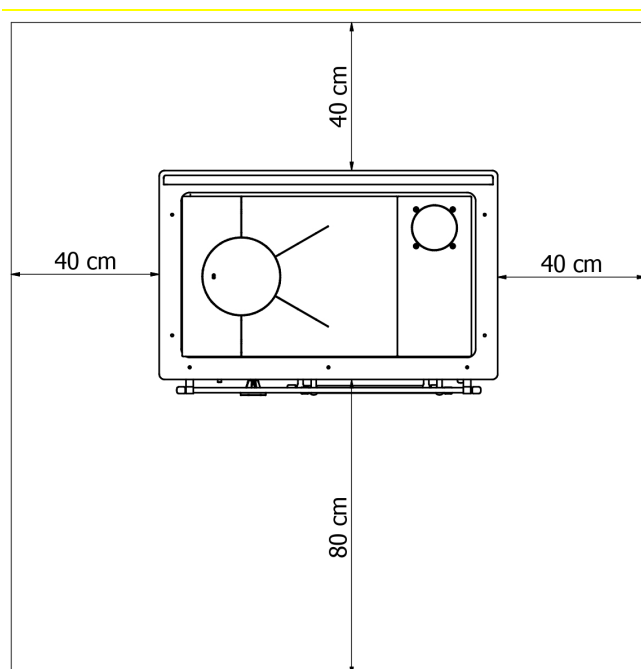
Při instalaci spojovacích dílů musí být dodrženy minimální odstupy od hořlavých látek. Vzdálenost od stěny je 20 cm a od stropu 40 cm. Před připojením sporáku ke komínu by bezpodmínečně měla proběhnout konzultace s příslušným kominíkem. Připojení sporáku ke komínu se provádí pomocí odpovídajícího spojovacího dílu dle DIN 1298 nebo DIN EN 1856-2. Je třeba dbát na to, aby připojovací hrdlo na komínu nemělo větší průřez než vlastní komín a aby bylo řádně utěsněno. Všeobecně je třeba dodržet normu DIN 18160.

Pro dosažení požadovaného výkonu sporáku musí být provedena jeho správná instalace a především musí být zajištěna správná funkce komínu.

Stávající tah v komínu je třeba před uvedením do provozu zkontrolovat.

Intenzitu odtahu v komínu zkontrolujete jednoduše tak, že pod otvor komínu postavíte svíčku. Odtah vzduchu je dostatečný, když se plamen svíčky ohýbá směrem ke komínu. Slabé ohnutí plamene znamená slabý odtah vzduchu.

Při instalaci dvou sporáků v jednom podlaží a k jednomu komínu (vícenásobné obsazení) musí být odstup mezi přípojkami min. 50 cm.



Všechny minimální bezpečné vzdálenosti jsou uvedeny na výrobním štítku, **NEPOUŽÍVEJTE** nižší hodnoty, než je uvedeno (viz INFORMACE O OZNAČENÍ CE).

3.1. NÁVOD NA SPALOVÁNÍ A VĚTRÁNÍ

Do místnosti, kde se nachází sporák, musí být zabezpečen přísun spalovacího vzduchu. Prostor musí být stále větrán.

Ve spodní části místnosti musí být umístěn otvor pro čerstvý vzduch a vzduch jím musí prostupovat.

A) Přívod spalovacího vzduchu trubkou přes sklep. Tato možnost přívodu vzduchu nabízí již předem zahřátý vzduch, který je dobrý a užitečný pro čisté spalování. Instalace potrubí ve sklepech je jednoduchá.

B) Přívod spalovacího vzduchu skrz sklepy. Spalovací vzduch je předehřátý. Prostor suterénu musí být oddělen od ventilačního systému domu a otevřen ven. Vyvarujte se vysoké prašnosti a vlhkosti.

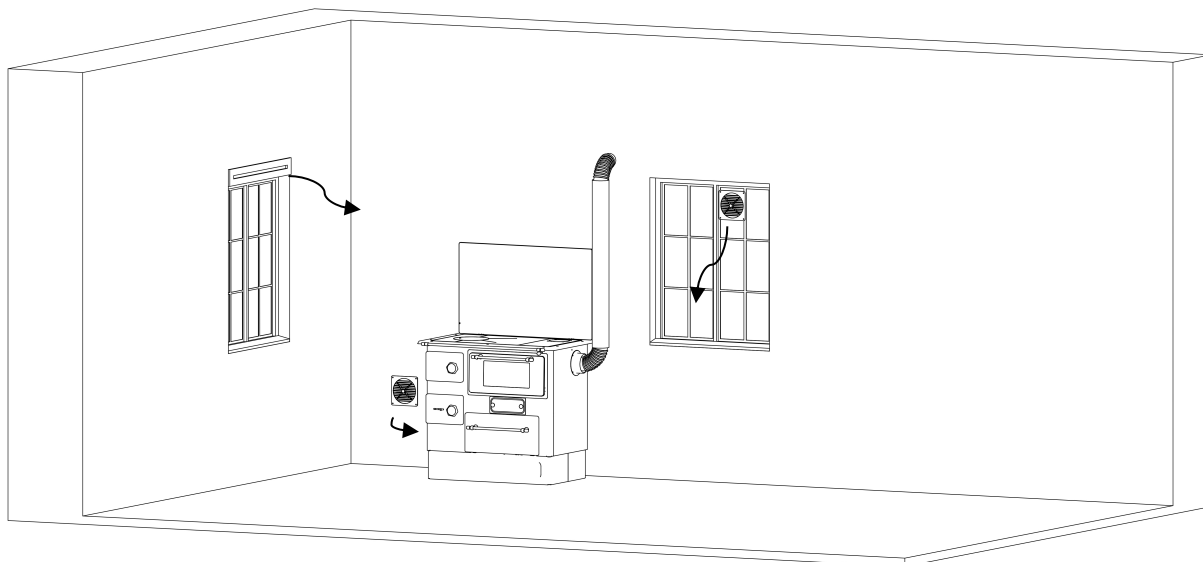
C) Přívod spalovacího vzduchu shora. Přívod vzduchu shora lze provadět pouze s odzkoušenými komínovými systémy.

V tomto případě je nutné provést výpočet pro dimenzování komína!

D) Přívod spalovacího vzduchu přímo zvenku. Pokud je přívod vzduchu přímo přes vnější zeď, spalovací vzduch je jen málo předehřátý, což pro čisté spalování není příliš příznivé. V tomto případě také existuje riziko kondenzace!

UPOZORNĚNÍ: Nedoporučujeme tyto verze přívodu vzduchu! Pokud používáte tyto možnosti, kontaktujte kvalifikovaného odborníka.

V místnosti, kde je instalováno topné zařízení, musí být zajištěn dostatečný přísun čerstvého vzduchu. Pokud jsou okna a dveře hermeticky uzavřena nebo se v místnosti, kde jsou instalována kamna nachází jiná zařízení jako odsavač par, vysoušeč vlasů, ventilátor atd., která odvádějí vzduch, musí být přiváděn spalovací vzduch (čerstvý vzduch) zvenčí. V každém případě by to mělo být před instalací kamen projednáno s příslušným kominíkem.



Přívod čerstvého vzduchu do místnosti, ve které je instalován sporák

4. PŘIPOJOVÁNÍ KE KOMÍNU

Zkontrolujte vybalený sporák a seznamte se s částmi sporáku a příslušenstvím a věnujte zvláštní pozornost následujícímu:

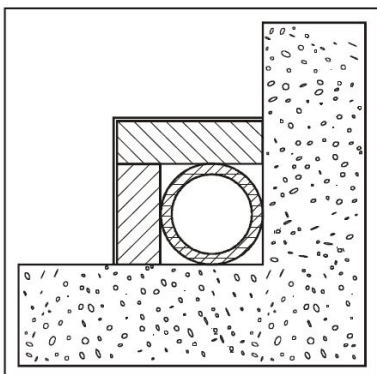
- Že jsou dvířka a také víko na varné desce dobře utěsněna, aby do kamen nekontrolovaně nevnikal vzduch.
- Jestli se regulátor výkonu správně otvírá a zavírá klapku regulátoru pomocí regulačního tlačítka (obr. 1 poz.5).
- Připojení komína by mělo být dobře utěsněno bezazbestovou páskou při přemísťování buď bočně nebo vzadu, to záleží na poloze vůči komínu.

ZVLÁŠTNÍ PŘIPOMÍNKY

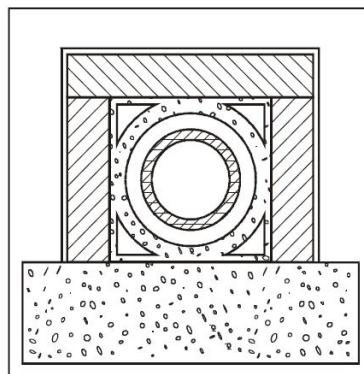
- Připojení ke komínu je třeba udělat vzestupně;
- Kouřovod, trubky a komín se nesmí zužovat;
- Všechny spoje, stejně jako komín, musí být dobře utěsněny, bez sazí a nečistot v kouřovodech.

Předepsaný komín a splnění dalších požadavků jsou předpokladem bezchybného fungování sporáku.

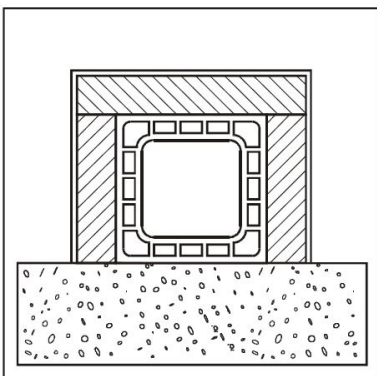
Sporák lze instalovat do kuchyňského bloku nebo na jiné vhodné místo, přičemž dbejte na to, aby pod sporákem byla nehořlavá základna, pokud jsou pod kamny parkety, je nutné dát pod kamna ještě speciální plechovou desku, která zabrání, aby se v případě neopatrné obsluhy kamen, poškodily parkety a vznikl požár.



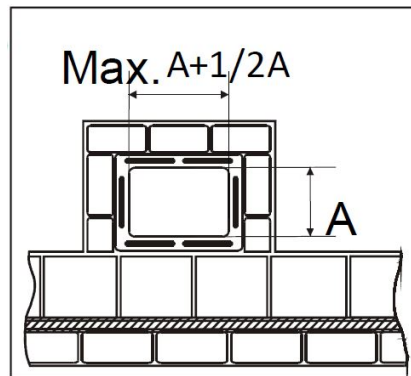
Ocelový komín AISI 316 s dvojitě izolovanou komorou, materiál odolný do 400 ° C. Optimální účinnost 100%



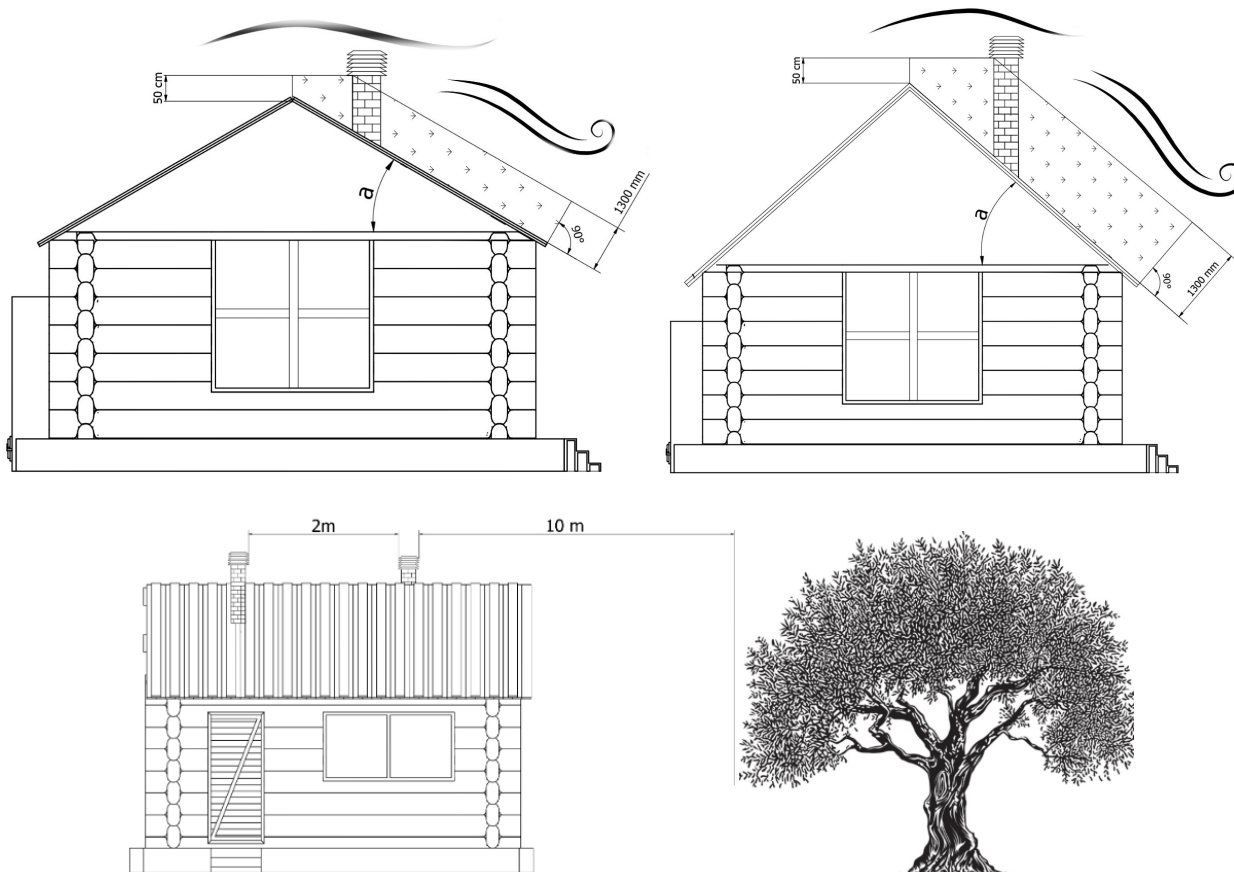
Ohnivzdorný komín s dvojitě izolovanou komorou a vnějším obložení z lehkého betonu. Optimální účinnost 100%



Tradiční hliněný komín s prohlubněmi. Optimální účinnost 80%



Je zakázáno používat komínové trubky s pravouhlým vnitřním průřezem, vztah se liší od plánu. Účinnost pouhých 40%



Komín – pozice a vzdálenost

5. REGULACE VZDUCHU



obr. 2

5.1. PRIMÁRNÍ VZDUCH

Primární vzduch umožňuje spalování paliva. Tento vzduch se nastavuje pomocí rukojeti klapky pro primární vzduch na dvířkách popelníku (obr. 2, pozice 9).

Pro zapalování je třeba klapku pro primární vzduch (obr. 2, pozice 9) plně otevřít.

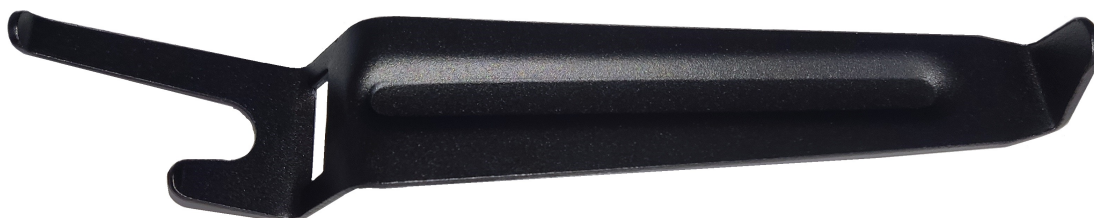
Poznámka: Pro vyloučení přehřátí sporáku nemá množství paliva při správně seřízeném spalovacím vzduchu překročit 2,18 kg/hod. (štípané dřevo) .

5.2. POUŽITÍ RUKOJETI NA DVÍŘKÁCH TOPENIŠTĚ



obr. 3

Když je držadlo na dvířkách topeniště příliš horké pro uchopení, mohou se dvířka topeniště otevírat a zavírat pomocí speciálního klíče (rukojeti) ze speciálního příslušenství (obr. 3).



5.3. OBSLUŽNÁ PÁKA PRO ZAPALOVACÍ KLAPKU



obr. 4

Zapalovací klapkou se hýbe pomocí posuvného madla (obr. 4, pozice 11) nad dvířky trouby. Vytažení posuvného madla znamená otevření zapalovací klapky. Zasunutí posuvného madla znamená uzavření klapky. Toto šoupátko slouží pro zkrácení cesty kouřových plynů při zapalování topeniště.

Zapalovací klapka se otevírá jen při zapalování paliva, když je sporák chladný.

V případě, že zapalovací klapka zůstane po zapálení otevřena, může dojít k přehřátí sporáku a následně k poškození jeho dílů.

Otevřená zapalovací klapka navíc způsobuje vyšší spotřebu paliva.

5.4. truhlík na palivo

Ve spodní části sporáku se nachází prostor pro palivo (obr. 1, pozice 8), který je pro snadnější pohyb opatřen vedením.

Pozor! V tomto prostoru nesmějí být ukládány snadno zápalné látky jako např. papír. Dodržujte plnicí výšku tohoto prostoru.

6. UVEDENÍ SPORÁKU DO PROVOZU

Před prvním zapálením musí být všechny smaltované plochy ořeny měkkým sukem, aby se zamezilo tvorbě skvrn.

První uvedení sporáku do provozu smí být provedeno teprve po obeznámení s jeho obsluhou. Při prvním zapálení otevřete okna, protože protikorozní ochrana vytváří po určitý krátký čas po zapálení nepříjemný, ale neškodný a normální kouř a zápach. Tento jev po krátké době pomine.

Dbejte na to, že některé součásti (kouřové potrubí, plnicí dvířka a jiné) jsou při provozu sporáku velmi horké, a že tak existuje nebezpečí vzniku požáru. Všechny plochy sporáku mohou být za provozu horké: Existuje nebezpečí vzniku požáru. Také obslužné prvky (madla dvířek) jsou horké; používejte dodanou obslužnou páku.

Malé děti udržujte v dostatečné vzdálenosti od sporáku.

Při prvním topení zapalte nejdříve třikrát malý oheň, aby se vyloučilo popraskání šamotu.

6.1. UVEDENÍ DO PROVOZU A PROVOZ SPORÁKU

- * Pro zapálení vytáhněte posuvné madlo zapalovací klapky,
- * posuvnou klapku pro primární vzduch naplno otevřete (obr. 1 pozice 5),
- * otevřete dvířka topeniště,
- * vložte dřevitou vlnu, dřevěnou moučku nebo papír,
- * navrch položte 2-3 malé kousky dřeva,
- * zapalte,
- * uzavřete dvířka topeniště,
- * nechte dřevo rozhořet,
- * zasuňte posuvné madlo zapalovací klapky.

Po vytvoření základního žáru přidejte palivo.

Při přikládání paliva otevírejte dvířka topeniště pomalu, aby se mohly ovětrat kouřové plyny a aby tak tyto plyny neunikaly do prostoru.

Jmenovitého topného výkonu se docílí při dalším přiložení množství paliva a při seřízení přívodu vzduchu dle údajů v následující tabulce.

Palivo	Dávka	Spalovací čas	Primární vzduch
Štěpané dřevo	2,18 kg	1,0 hod.	3 mm otevření

Dbejte na to, aby nikdy nebylo přiloženo větší množství dřeva, než je zapotřebí. Výše uvedené hodnoty paliva nesmí být překročeny, protože jinak by mohlo dojít k přehřátí sporáku.

Dokročujeme používat přirozeně vysušené palivové dřevo.

Nalakované, nastříkané, dýhované a impregnované dřevo nebo dřevo lepené se spalovat nesmí. V takovém případě zaniká jakákoli záruka výrobce. Spalování odpadů silně zatěžuje životní prostředí a je ze zákona zakázáno. Použité dřevo musí být suché (vlhkost 20 %). Té se dosáhne při dvouletém skladování dřeva v suchém prostoru s dobrou ventilací. Vlhké dřevo má nižší výhřevnost a způsobuje usazeniny v kouřovodech a v komíně.

Při nepříznivých poměrech odtahu vzduchu mohou vzniknout poruchy, protože kouřové plyny nejsou dokonale odváděny. Provoz sporáku není v tomto případě z bezpečnostních důvodů povolen.

6.2. VAŘENÍ

6.2.1. VAŘENÍ V LÉTĚ

V horkých dnech je sporák používán převážně pro vaření.

Zapalovací klapku naplno otevřete. Doporučuje se používat hrnec se silným dnem a s odpovídající poklicí.

6.2.2. VAŘENÍ V ZIMĚ

V chladných dnech se sporák používá převážně pro ohřev prostoru, jakož i pro vaření. Pro rychlejší vaření je třeba použít suché dřevo. Zapalovací klapka musí být uzavřena a klapka pro primární vzduch musí být naplno otevřena.

6.3. SMAŽENÍ A PEČENÍ

Pro pečení moučníků a pro smažení masa je potřebné rovnoměrné rozdělení tepla. Aby se docílilo této rovnoměrnosti a dostatečné teploty, musí být zapalovací klapka uzavřena. Trouba musí být předehřátá v závislosti na druhu pečení. Po dosažení potřebné teploty lze vložit pečený pokrm. Nenechte ohniště příliš roztopit. Palivo přidávejte postupně po malých dávkách.

Vysoké pečící formy se pečou při odpovídající teplotě.

Ploché moučníky a pečivo se pečou při poněkud vyšší teplotě.

Pro smažení masa potřebujeme vyšší teplotu než při pečení. Proto je zapotřebí delší čas na přípravu (čas na ohřev).

Smažení se provádí na kulatém pečícím plechu, a to na podlaze trouby.

V průběhu smažení plechem rovnoměrně otáčejte.

Pečící plech není součástí dodávky sporáku.

7. ODSTRAŇOVÁNÍ STRUSKY A POPELA

Odstraňování popela se provádí pomocí dodaného příslušenství sejmutím krytu čistícího otvoru. Popelník má být před každým zapálením řádně vyprázdněn.

Rošt musí být 1-2x týdně vyčištěn. Když jsou otvory pro průchod vzduchu v roštu zaneseny struskou, spálenými škvarky nebo jinými spálenými látkami, je třeba rošt vyjmout a řádně vyčistit.

7.1. ÚDRŽBA A ČIŠTĚNÍ SPORÁKU

Řádné čištění sporáku je rozhodující pro jeho dobrou a spolehlivou funkci. Údržba smaltovaných částí sporáku se doporučuje provádět pouze v chladném stavu. Sporák má být čištěn čistou vodou a měkkým hadrem, ve zvláštních případech mýdlovou vodou. Intervaly čištění závisejí převážně na druhu paliva a době používání sporáku jakož i na způsobu jeho použití.

Zbytečnou tvorbu prachu při čištění lze vyloučit při dodržení následujícího postupu:

- * Odejmutí plotny a její pečlivé vyčištění venku.
- * Odstranění mouru a usazenin z horní strany trouby a z dílů, kde proudí kouřové plyny.
- * Položení plotny.
- * pomocí klíče odšroubujte šrouby a sejměte kryt čistícího otvoru (obrázek 6, položka 13)
- * odstranění sazí a popela ze spodní části sporáku, tedy pod troubou,
- * instalace kryt čistícího otvoru



obr. 5



7.2. ÚDRŽBA A ČIŠTĚNÍ PLOTNY

Při čištění plotny se musí použít pouze smirkový papír nebo stěrka. Po vyčištění se má plotna utřít vlhkým sukem a následně suchým sukem.

Dbejte na to, aby dilatační spáry plotny zůstaly vždy volné a by tak umožňovaly roztažení desky při ohřevu.

Napečené zbytky potravin a částice strusky ve spárách mohou způsobit zdeformování plotny.

Na chladné plotně nenechte nikdy stát hrnce nebo pánve.

Mohlo by tím dojít ke korozním změnám, které by se následně obtížně odstraňovaly.

7.3. UPOZORNĚNÍ

Sporák, spojovací potrubí a komín musí být pravidelně čištěny.

Celé topeniště musí být pravidelně kontrolováno odborníkem.

7.4. ODSTRAŇOVÁNÍ STRUSKY A POPELE

Struska se odstraňuje pomocí dodávaného příslušenství přes šíber. Popelník je nutné pravidelně vyprazdňovat před každým podpalem. 1 - 2 dvakrát týdně je potřeba čistit rošt. Pokud jsou vzdušné otvory ucpané struskou, pečenou krustou nebo jinými spálenými zbytky, vytáhněte rošt úplně a očistěte ho.

8. VŠEOBECNĚ

Při dodržení návodu pro instalaci a pro provoz představuje tento sporák spolehlivé kuchyňské zařízení.

Všechny problémy s Vaším sporákem mohou být odstraněny naší zákaznickou službou.

S reklamacemi případných problémů nebo závad se obraťte na naši zákaznickou službu.

Tato služba Vám pomůže při objednávce náhradních dílů.

9. STANOVENÍ POTŘEBNÉHO TEPELNÉHO VÝKONU

Neexistuje žádné absolutní pravidlo, které by umožňovalo výpočet požadovaného tepelného výkonu. Tato síla je dána prostorem, který chcete vytápět, ale také do značné míry závisí na izolaci. V průměru by požadovaný tepelný výkon pro řádně izolovanou místnost činil 30 kcal / h na m³ (při venkovní teplotě 0 ° C).

Palivo	Jednotka	Orientační hodnota spalování		Potřebné množství ve vztahu 1 kg Suchého dřeva
		kcal/h	kW	
Suché dřevo (15% vlhkosti)	kg	3600	4,2	1,00
Vlhké dřevo (50% vlhkosti)	kg	1850	2,2	1,95

10. ODSTAVENÍ PŘÍSTROJE

V případě požáru nebo přehřátí zavřete kryty přívodů vzduchu a NEOTVÍREJTE dvířka krbu. Požár uhasťte vhodnými prostředky (domácí hasicí přístroj, ...). NIKDY NEHAŠTE POŽÁR VODOU! V případě požáru také upozorněte místní hasiče. Dodržujte místní předpisy požární ochrany!



MarexTrade[®], s. r. o. Praha

ZÁRUČNÍ LIST

Výrobce:

Vyplní prodejna:

Název výrobku: Kamna na tuhá paliva

Typ:

Výrobní číslo:

Datum prodeje:

razítko - podpis

Podmínky záruky a bezplatné opravy

- Po předložení potvrzeného záručního listu a originální účtenky.
1. Na výrobek poskytujeme záruku 24 měsíců ode dne prodeje spotřebiteli.
 2. Záruka se vztahuje na vady vzniklé prokazatelně následkem vadného materiálu, chybné konstrukce, nebo špatného provedení. Záruka se nevztahuje na spotřební materiál.
 3. Záruku uznáváme na dobu uvedenou v tomto záručním listě za těchto podmínek: Výrobek byl používán v souladu s návodem, nebyl mechanicky poškozen, byl připojen na komín dle platných norem, na výrobku nebyly provedeny neoprávněné zásahy či úpravy.

4. Při koupi spotřebiče zkontrolujte šamotové cihly. Případnou reklamaci na poškozené šamotové nebo vermikulitové cihly výrobce akceptuje jen do prvního zatopení ve spotřebiči.

Dovozce a garant servisu: MarexTrade, s.r.o., K Šeberáku 180/1, 148 00 Praha 4 – Kunratice,
Tel.: 244 911 979 e-mail: servis@marextrade.cz, www.marextrade.cz