



ALFAPLAM METALNA INDUSTRIJA VRANJE
(KOVODĚLNÝ PRŮMYSL VRANJE) 17500 VRANJE, SRBSKO
Radnička 1, Trl.: 017/421-121

Sporák na tuhá paliva

ALFA 55



Tento výrobek splňuje požadavky a směrnice ekodesignu z pohledu stupně účinnosti a úrovně znečištění ovzduší, klade si za cíl snížení spotřeby energie a negativních dopadů na životní prostředí

NÁVOD K OBSLUZE A INSTALACI

CES_v.1.0

1612505



Obrázek č. 1

Sporák ALFA 55

1. Kryt sporáku
2. Rám plotny
3. Dvířka topeniště
4. Popelníková dvířka
5. Dvířka trouby
6. Zásuvka na palivo
7. Páčka na regulaci vzduchu

NÁVOD K MONTÁŽI, POUŽÍVÁNÍ A OBSLUZE SPORÁKU

ALFA 55

Před prvním použitím:

- K zajištění správného fungování sporáku, žádáme Vás před prvním použitím pečlivě sipřečtete návod a přesně dodržujte uvedená doporučení.

- Používejte výhradně doporučené druhy paliv – a to dřevěná polena.
- Požadovaný výtlačný tlak v komíně při normálním pracovním zatížení je 10 Pa. Pokud je výtlačný tlak vyšší než 15 Pa do kouřovodu je nutno nainstalovat tlumící klapku.

Veškeré eventuální problémy s Vaším sporákem vyřeší naše zákaznické služby. Obratě se na naše zákaznické služby ohledně každého problému nebo nedostatku při provozu.

Tyto služby Vám pomohou i ohledně objednávky náhradních dílů.

- Pokud dojde ke vznícení uvnitř komínu, dvířka sporáku nechte uzavřeny. Nikdy nehaste požár uvnitř komínu vodou. V důsledku náhlého vytvoření vodní páry může dojít k výbuchu v komíně. V případě nouze volejte hasiče!
- Pokud dojde k poruše, uzavřete dvířka topeniště, a již nepřidávejte palivo, dokud se důvod závady neodstraní.
- Při výstavbě objektu a komínu musí se dodržovat stavební a požární předpisy, jakož i veškeré místní, národní a evropské předpisy a normy.
- V místnosti, ve které se sporák instaluje musí být zajištěno dostatečné proudění čerstvého vzduchu. Pokud jsou okna a dveře v místnosti dobře utěsněna, anebo jsou v místnosti postaveny spotřebiče, jež spotřebovávají vzduch (jako jsou odsávačky páry, sušička prádla a jiné), je nutné občas přivádět vzduch zvenku (otevírání dveří a oken). V každém případě, před montáží sporáku se poradte s příslušným kominíkem.
- Do popelníku se nesmí odkládat hořlavé materiály. Výška vrstvy popele by neměla být, vyšší než je výška bočních stěn.
- Dvířka topeniště a popelníku musí být stále uzavřená (vyjma při zatápnění, doplňování paliva a odstraňování popele), pro zamezení úniku horkého plynu.
- Není povoleno provádět změny na sporáku, vyjma v případě použití originálních dílů vybavení z naší nabídky, a které jsou atestovány anebo pokud práce provádí zástupce oddělení služeb zákazníkům výrobce.
- Pokud dojde ke vznícení uvnitř komínu, dvířka sporáku nechte uzavřeny. Nikdy nehaste požár uvnitř komínu vodou. V důsledku náhlého vytvoření vodní páry může dojít k výbuchu v komíně. V případě nouze volejte hasiče!
- Pokud dojde k poruše, uzavřete dvířka topeniště, a již nepřidávejte palivo dokud se důvod závady neodstraní.
- Při výstavbě objektu a komínu musí se dodržovat stavební a požární předpisy, jakož i veškeré místní, národní a evropské předpisy a normy.

UPOZORNĚNÍ

- JE NUTNÉ POUŽÍVAT PALIVOVÉ DŘEVO S PROCENTEM VLHKOSTI MENŠÍM NEŽ 25% NEBO-LI DŘEVO, KTERÉ BYLO DVA ROKY USKLADNĚNO NA SUCHÉM A OTEVŘENÉM MÍSTĚ.
- KOMÍN, NA KTERÝ JSOU KAMNA PŘIPOJENA, MUSÍ SPLŇOVAT POŽADAVKY UVEDENÉ V UŽIVATELSKÉ PŘÍRUČCE.
- Pro připojení sporáku ke komínu nikdy nepoužívejte místo kouřovodu ohebné trubky.
- Pravidelná údržba a péče, jako je čištění kamen, kouřovodů a trysek (trubek), je důležitá pro bezpečný provoz a zejména pro hospodárnost a udržení hodnoty kamen.
- Neoprávněné úpravy zařízení jsou zakázány, protože jakákoli neoprávněná úprava povede ke ztrátě záruky.

TECHNICKÉ ÚDAJE

	ALFA 55
Jmenovitý tepelný výkon	6,32 kW
Teplota kouřového plynu (sekané dříví)	192,8 °C
Požadovaný výtlačný tlak (sekané dříví)	10 Pa
Rozměry sporáku (šířka x hloubka x výška)	965x612x755 mm
Rozměry trouby (šířka x hloubka x výška)	550x540x195 mm
Průměr kouřovodu	120 mm
Výška od podlahy do osy kouřovodu	bočně 590 mm
Hmotnost	91 kg

Obsah:

1. ODPOVĚDNOST VÝROBCE	1
1.1. ZÁKLADNÍ CHARAKTERISTIKY UŽIVATELE	1
1.2. TRANSPORT A POUŽITÍ SPORÁKU – MANIPULACE	1
1.3. ODPOVĚDNOST INSTALAČNÍHO TECHNIKA	1
2. INSTALACE SPORÁKU	1
2.1. NÁVOD NA SPALOVÁNÍ A VĚTRÁNÍ	2
3. PŘIPOJOVÁNÍ KE KOMÍNU	3
4. PÁČKA REGULÁTORU TAHU	4
5. ZÁSUVKA (TRUHLÍK) NA POPEL	4
6. UVÁDĚNÍ SPORÁKU DO PROVOZU	4
6.1. AKTIVACE A PROVOZ SPORÁKU	4
6.2. VAŘENÍ	5
6.2.1 VAŘENÍ V LETNÍM OBDOBÍ	5
6.2.2 VAŘENÍ V ZIMNÍM OBDOBÍ	5
6.3. PEČENÍ A SMAŽENÍ	5
7. ODSTRAŇOVÁNÍ POPELE	5
7.1. ÚDRŽBA A ČIŠTĚNÍ SPORÁKU	5
7.2. ÚDRŽBA A ČIŠTĚNÍ VARNÉ DESKY	6
8. VŠEOBECNÉ RADY	6
9. STANOVENÍ POTŘEBNÉHO TEPELNÉHO VÝKONU	6
10. ODSTAVENÍ PŘÍSTROJE	6

1. ODPOVĚDNOST VÝROBCE

Při vydávání tohoto návodu firma ALFA PLAM nenese žádnou občanskoprávní nebo právní odpovědnost přímou ani nepřímou za:

- neštěstí vzniklá díky nedodržování standardů a specifik, které jsou obsaženy v tomto návodu,
 - neštěstí vzniklá nesprávnou manipulací nebo nesprávným používáním sporáku zákazníkem,
 - nehody způsobené úpravami a opravami, které nebyly schváleny společností ALFA PLAM,
 - špatnou údržbu,
 - nepředvídatelné události,
 - neštěstí vzniklá použitím neoriginálních náhradních dílů nebo dílů, které nejsou určeny pro tento sporák.
- Odpovědnost za montáž plně přebírá instalační technik.**

1.1. ZÁKLADNÍ CHARAKTERISTIKY UŽIVATELE

Uživatelé sporáku musí být dospělá a odpovědná osoba.

Dávat pozor, aby se děti nepřibližovaly ke sporáku, který je v chodu a nehrály si u něj.

Děti se nesmí přibližovat ke sporáku v chodu a hrát si u něj. Tento přístroj mohou používat děti starší 8 let a lidé se sníženými fyzickými a mentálními schopnostmi pouze pokud jsou pod dozorem starší osoby, která je seznámena s návodem k použití. Čištění a údržbu sporáku nesmí provádět děti bez dozoru starší osoby.

1.2. TRANSPORT A POUŽITÍ SPORÁKU – MANIPULACE

Během používání sporáku je nutné dávat pozor, aby se sporák nenahnul dopředu. Protože se právě tam nachází těžiště sporáku.

Během posouvání sporáku, které musí být naprosto bezpečné, dávejte pozor, aby vysokozdvizný vozík měl větší nosnost, než je váha sporáku. Vyvarujte se trhnutí a náhlých pohybů.

VŠECHNY OBALY JE NUTNÉ DRŽET MIMO DOSAH DĚTÍ, PROTOŽE ČÁSTI OBALU MŮŽOU ZPŮSOBIT DUŠENÍ. SEM PATŘÍ I GELITOVÉ SÁČKY, FILMY, POLYSTYREN, ATD.

1.3. ODPOVĚDNOST INSTALAČNÍHO TECHNIKA

Odpovědnost instalačního technika je, aby prověřil všechny kouřovody, zkontroloval přívod nebo odvod vzduchu a další nezbytnosti, které jsou nutné pro montáž (instalaci) vašeho sporáku.

Odpovědnost instalačního technika je dodržovat místní právní předpisy, které jsou platné v místě instalace (montáže) sporáku.

Použití sporáku musí být v souladu s návodem k obsluze a údržbě a také se všemi bezpečnostními standardy dané místními právními předpisy platnými v místě instalace (montáže) sporáku.

Instalační technik musí **ověřit (potvrdit)**:

- druh sporáku, který se montuje,
- zda místnost, ve které se instaluje sporák, má minimální velikost prostoru potřebnou pro montáž, kterou předepisuje výrobce sporáku.

- pokyny výrobce generátoru tepla týkající se požadavků na systém odvodu kouře (potrubí a trubky pro odvod spalin, kouřovod),

- vnitřní průřez komína, materiál, ze kterého je komín vyroben, rovnoměrnost průřezu, aby v komíně nebyly žádné překážky,

- výšku a vertikální prodloužení komínu

- nadmořská výška v místě montáže nebo instalace sporáku,

- existence a vhodnost ochranného krytu komínu odolného proti působení větru,

- možnost zajištění přívodu venkovního vzduchu a velikost požadovaných otvorů,

- možnost současného používání sporáku, který je třeba instalovat s jiným zařízením, které již na místě existuje.

Pokud jsou výsledky všech kontrol v pořádku, lze v instalaci nebo montáži sporáku pokračovat. Bezpodmínečně dodržujte pokyny výrobce kamen stejně jako normy požární ochrany a bezpečnostní normy.

Po dokončení instalace musí být systém uveden do zkušebního provozu po dobu nejméně 30 minut, aby se zkontrolovala všechna těsnění nebo-li těsnící systém.

Když je instalace do detailu hotova, technik musí zákazníkovi obstarat následující:

- Návod na použití a údržbu, kterou vydává výrobce sporáku (pokud tento návod nebyl doručen spolu se sporákem),
- dokumentaci potřebnou pro soulad se stávajícími normami.

2. INSTALACE SPORÁKU

Při instalaci sporáku je nutno dodržovat platné stavební předpisy a předpisy o požární ochraně. Napojování sporáku ke komínu se provádí z boku a zezdola, při čemž se lze rozhodnout pro levou nebo pro pravou stranu.

Místo na umístění sporáku musí být vodorovné.

Pokud je podlaha z hořlavého materiálu (dřevo, plastika, koberec ...) bezpodmínečně postavte sporák na ochrannou podložku z oceli, mědi nebo jiného materiálu odolného proti ohni. Rozměry ochranné podložky musí být z boční strany širší, než je sporák o nejméně 30 cm, a z přední strany nejméně o 50 cm.

Vzdálenost od dřevěných nebo plastických částí nábytku z obou stran topeniště musí být nejméně 40 cm. Díly pro vestavbu vyrobené z hořlavých materiálů musí být z boční strany otvoru topeniště sporáku na vzdálenosti minimálně 80 cm.

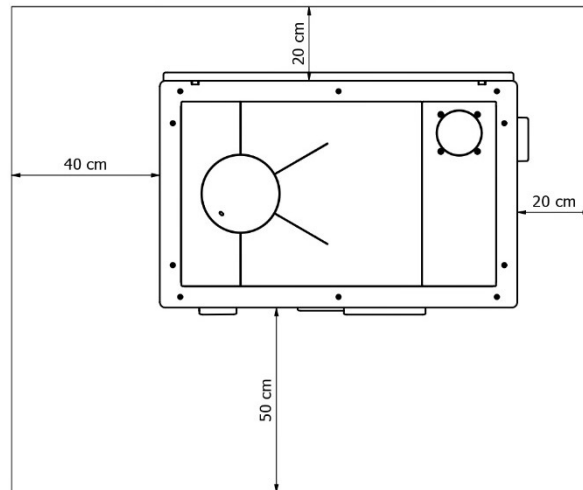
Stěny po celé své výšce a šířce minimálně 50 cm z obou stran, jakož i před topeništěm, musí také být odolné proti ohni. Bezpečná vzdálenost od předmětů, které je nutno chránit (na př. hořlavé stěny, stěny s hořlavými součástmi, kuchyňské prvky, opěrné stěny z vyztuženého betonu) je nejméně 20 cm nebo 40 cm ze strany topeniště. Kolem sporáku musí být dodržena dostatečná vzdálenost od hořlavých předmětů (obložených dřevem, nábytku, záclon a pod.).

Pokud se používá ocelová deska sporáku, nad sporákem se nesmí provádět nástavba doplňkových prvků.

Při instalaci spojovacích prvků musí být zachovány minimální odstupy s ohledem na hořlavé materiály. Vzdálenost od stěny musí být 20 cm, a od stropu 40 cm. Před zapojením sporáku do komína poraďte se s příslušným místním kominíkem. Zapojení sporáku do komína provádí se pomocí odpovídajících kouřovodů dle norem SRPS.M.R4.031 (DIN 1298 nebo DIN EN 1856-2). Pozornost je třeba věnovat tomu, aby kouřovod nebyl užší, než je průměr kouřového průduchu, a aby byl správně utěsněn. Obecně je třeba vzít v úvahu normu DIN 18160. Pro docílení požadované účinnosti sporáku, nezbytná je správná instalace, a především komín musí být dokonalém stavu.

Před použitím sporáku zjistěte stávající výtlačný tlak v komíně.

Intenzitu tahu v komíně můžete zjistit velmi jednoduchým způsobem tak, že u komínového otvoru postavíte svíčku. Tah je vyhovující, pokud plamínek svíčky bude směřovat do komínového otvoru. Pokud plamínek nebude směřovat do komínového otvoru, tah není vyhovující. V případě instalování dvou sporáků v jednom patře a do jednoho komínu, vzdálenost mezi připojeními na komín musí být nejméně 50 cm.



Všechny minimální bezpečné vzdálenosti jsou uvedeny na výrobním štítku, NEPOUŽÍVEJTE nižší hodnoty, než je uvedeno (viz INFORMACE O OZNAČENÍ CE).

2.1. NÁVOD NA SPALOVÁNÍ A VĚTRÁNÍ

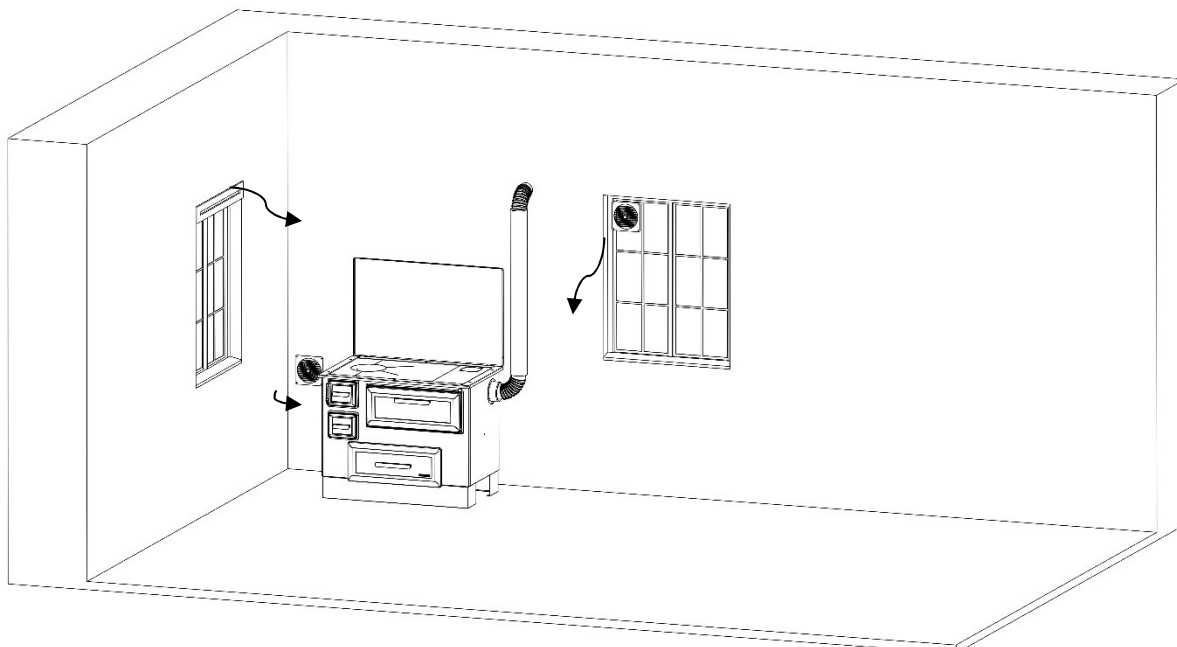
Do místnosti, kde se nachází sporák, musí být zabezpečen přísun spalovacího vzduchu. Prostor musí být stále větrán.

Ve spodní části místnosti musí být umístěn otvor pro čerstvý vzduch a vzduch jím musí prostupovat.

- A) Přívod spalovacího vzduchu trubkou přes sklep. Tato možnost přívodu vzduchu nabízí již předem zahřátý vzduch, který je dobrý a užitečný pro čisté spalování. Instalace potrubí ve sklepe je jednoduchá.
- B) Přívod spalovacího vzduchu skrz sklepy. Spalovací vzduch je předehřátý. Prostor suterénu musí být oddělen od ventilačního systému domu a otevřen ven. Vyvarujte se vysoké prašnosti a vlhkosti.
- C) Přívod spalovacího vzduchu shora. Přívod vzduchu shora lze provádět pouze s odzkoušenými komínovými systémy. V tomto případě je nutné provést výpočet pro dimenzování komína!
- D) Přívod spalovacího vzduchu přímo zvenku. Pokud je přívod vzduchu přímo přes vnější zeď, spalovací vzduch je jen málo předehřátý, což pro čisté spalování není příliš příznivé. V tomto případě také existuje riziko kondenzace!

UPOZORNĚNÍ: Nedoporučujeme tyto verze přívodu vzduchu! Pokud používáte tyto možnosti, kontaktujte kvalifikovaného odborníka.

V místnosti, kde je instalováno topné zařízení, musí být zajištěn dostatečný přísun čerstvého vzduchu. Pokud jsou okna a dveře hermeticky uzavřena nebo se v místnosti, kde jsou instalována kamna nachází jiná zařízení jako odsavač par, vysoušeč vlasů, ventilátor atd., která odvádějí vzduch, musí být přiváděn spalovací vzduch (čerstvý vzduch) zvenčí. V každém případě by to mělo být před instalací kamen projednáno s příslušným kominíkem.



Přívod čerstvého vzduchu do místnosti, ve které je instalován sporák

3. PŘIPOJOVÁNÍ KE KOMÍNU

Zkontrolujte vybalený sporák a seznamte se s částmi sporáku a příslušenstvím a věnujte zvláštní pozornost následujícímu:

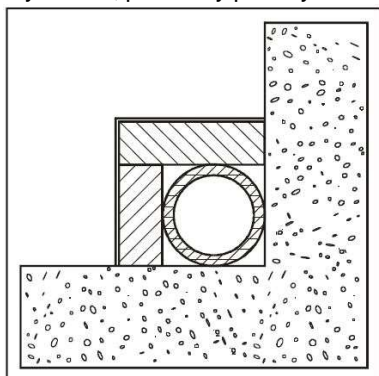
- Že jsou dvířka a také víko na varné desce dobře utěsněna, aby do kamen nekontrolovaně nevnikal vzduch.
- Jestli se regulátor výkonu správně otvírá a zavírá klapku regulátoru pomocí regulačního tlačítka (obr. 1 poz.5).
- Připojení komína by mělo být dobře utěsněno bezazbestovou páskou při přemísťování buď bočně nebo vzadu, to záleží na poloze vůči komínu.

ZVLÁŠTNÍ PŘIPOMÍNKY

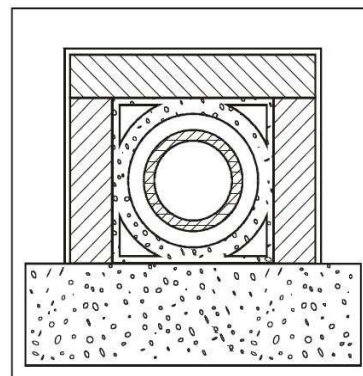
- Připojení ke komínu je třeba udělat vzestupně;
- Kouřovod, trubky a komín se nesmí zužovat;
- Všechny spoje, stejně jako komín, musí být dobře utěsněny, bez sazí a nečistot v kouřovodech.

Předepsaný komín a splnění dalších požadavků jsou předpokladem bezchybného fungování sporáku.

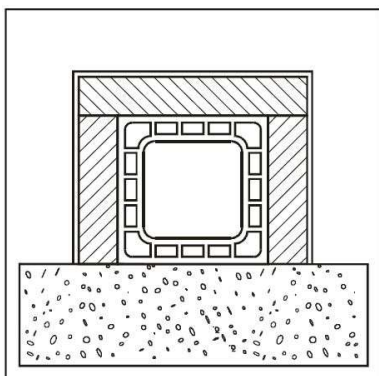
Sporák lze instalovat do kuchyňského bloku nebo na jiné vhodné místo, přičemž dbejte na to, aby pod sporákem byla nehořlavá základna, pokud jsou pod kamny parkety, je nutné dát pod kamna ještě speciální plechovou desku, která zabrání, aby se v případě neopatrné obsluhy kamen, poškodily parkety a vznikl požár.



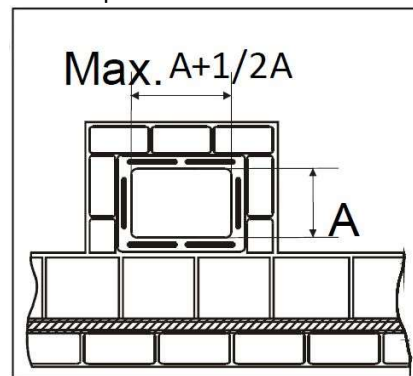
Ocelový komín AISI 316 s dvojitě izolovanou komorou, materiál odolný do 400 ° C. Optimální účinnost 100%



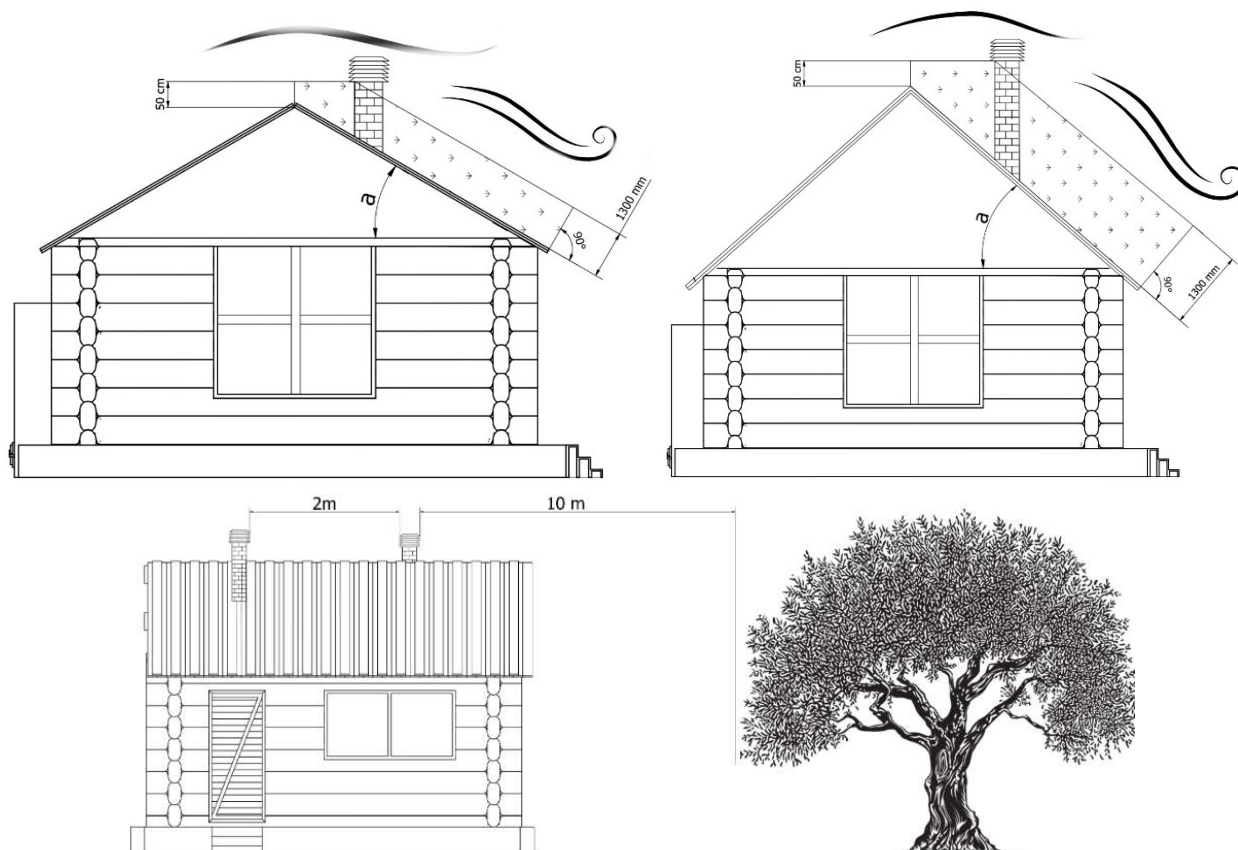
Ohnivzdorný komín s dvojitě izolovanou komorou a vnějším obložení z lehkého betonu. Optimální účinnost 100%



Tradiční hliněný komín s prohlubněmi. Optimální účinnost 80%



Je zakázáno používat komínové trubky s pravouhlým vnitřním průřezem, vztah se liší od plánu. Účinnost pouhých 40%



Komín – pozice a vzdálenost

4. PÁČKA REGULÁTORU TAHU



Regulátor tahu se ovládá pomocí páčky posouvátka (obr. č. 2, poz. 7) nad dvířky trouby. Vytážením páčky posouvátka regulátor tahu se otvírá. Zásunutím posouvátka se uzavírá. Proto páčka zkracuje cestu kouřových plynů při zapalování ohně. Regulátor tahu otvírejte pouze při podpalování paliva a pokud je sporák studený. Pokud regulátor tahu zůstane otevřený i po podpalování, může se stát, že se sporák přehřeje a může dojít k poškození jeho částí, a trouba bude špatně péct. Kromě toho, otevřený regulátor tahu způsobuje větší spotřebu paliva.

Obr. č. 2

5. ZÁSUVKA (TRUHLÍK) NA POPEL

V dolní části sporáku nalézá se prostor na palivo (obr. č. 1, poz. 6), kterým lze pohybovat pomocí vodítek.

POZOR! V tomto prostoru nesmíte odkládat vysoce hořlavé materiály jako je papír a podobně. Věnujte pozornost tomu, do které úrovně je tento prostor naplněn.

6. UVÁDĚNÍ SPORÁKU DO PROVOZU

Před prvním použitím je nutné všechny smaltované plochy vyleštit měkkým hadříkem, čímž se zabrání tvoření skvrn na jejich povrchu.

Po přečtení návodu k použití lze sporák uvést do provozu. Při prvním podpalování otevřete okna, protože na začátku spalování ochranný prostředek proti korozi vyvíjí nepříjemný kouř a zápach, což je zcela normální. Tento jev přestává po krátké době.

Mějte na paměti, že se jednotlivé vestavné části (odvod spalin, dvířka topeniště) značně zahřívají, a že tudíž může dojít ke vznícení. Veškeré plochy sporáku při provozu mohou být horké. Existuje nebezpečí vznícení, vzhledem k tomu, že se všechny části používané při obsluze zahřívají (držadla dvířek).

Malé děti by se neměly ke sporáku přibližovat.

Při prvním podpalování podpalte nejdříve třikrát menší plamen, aby se zabránilo popraskání šamotu.

6.1. AKTIVACE A PROVOZ SPORÁKU

- Vytáhněte páčku regulátoru tahu při podpalování.
- otevřete dvířka topeniště
- přidejte třísky, piliny nebo papír,
- na to naskládejte 2-3 menší kusy dříví
- podpalte

- uzavřete dvířka topeniště,
- nechte dříví rozhořet,
- po úspěšném podpalení, a až se sporák pěkně rozehřeje, zatlačte páčku regulátoru tahu

Poté co se usadí základní rozžhavená vrstva přidejte palivo.

Při dodávání paliva opatrně otevřete dvířka topeniště tak, aby se kouř pohyboval správným směrem a aby se nekouřilo do místnosti.

Jmenovitého tepelného výkonu se docílí při dalším přikládání paliva v množství dle údajů tabulce.

Palivo	Množství	Doba spalování
Sekané dříví	2,052 kg	1,0 hod.

Dbejte o to, abyste nikdy nepřikládali větší množství dřeva než je třeba. Množství paliva nesmí být větší, než jak je shora uvedeno, neboť může dojít k přehřátí sporáku.

Doporučuje se používat přírodně sušené dříví.

Spalování lakovaného, natíraného, laminovaného a impregnovaného dřeva, jakož i dřeva s lepidlem je zakázáno. Palivové dříví musí být suché (zbytky vlhkosti max 20%). Tohoto lze docílit dvouletým skladováním dříví v suchém dobře větraném prostoru. Vlhké dříví má nižší tepelnou hodnotu a může vyvolat tvoření usazenin v plynových kanálech komínu.

Pokud proudění vzduchu není příznivé, kouřové plyny (spaliny) se nemohou zcela odstranit. V tom případě sporáku nelze používat z důvodů bezpečnosti.

6.2. VAŘENÍ

6.2.1 VAŘENÍ V LETNÍM OBDOBÍ

Během letních dnů sporák se většinou používá na vaření.

Maximálně otevřete regulátor tahu. Doporučujeme používání nádobí s tlustým dnem a sodpovídajícími poklicemi.

6.2.2 VAŘENÍ V ZIMNÍM OBDOBÍ

Během chladných dnů sporák se většinou používá jak k vytápění místnosti, tak i na vaření. Prorychlejší vaření je nutné používat suchého dříví. Regulátor tahu musí být uzavřený.

6.3. PEČENÍ A SMAŽENÍ

Na pečení pečiva a masa teplota musí být rovnoměrně rozložena. Pro dosažení rovnoměrné a dostatečné teploty, regulátor tahu musí být uzavřený. V závislosti na druhu pečení, trouba musí být předehřátá. Když se trouba zahřeje na požadovanou teplotu, můžeme vložit pokrm. Nepřipusťte, aby se vytvořilo příliš velké množství rozžhavené hmoty. Neustále přikládejte palivo v menším množství.

Větší kusy se pečou ve středně vyhřáté troubě. Menší kusy se pečou na poněkud vyšších teplotách. K přípravě masa je třeba vyšší teploty nežli při pečení pečiva. Doba přípravy (předhřívání) trvá déle a je nutná. Pokrmy se pečou v kulatém pekáči, a to na dně trouby.

Během pečení rovnoměrně otáčejte pekáč. Pekáč není součástí dodávky se sporákem.

7. ODSTRAŇOVÁNÍ POPELE

Popel se odstraňuje pomocí dodaného vybavení odstraněním posouvátka trouby. Pravidelně vyprazdňujte popelník před každým podpalováním. Rošt se musí čistit 1-2 krát týdně. Pokud se ucpe vzduchový otvor na roštu v důsledku shromažďování popele nebo jiných spalin, rošt se musí vyndat a pečlivě očistit.

7.1. ÚDRŽBA A ČIŠTĚNÍ SPORÁKU

Pravidelné čištění sporáku má rozhodující význam pro jeho správný a spolehlivý provoz. Údržba smaltovaných povrchů sporáku se doporučuje pouze pokud je sporák studený. Sporák čistíte čistou vodou a měkkým hadříkem a ve zvláštních případech i mydlinkovou vodou. Odstupy mezi čištěním jsou dány druhem paliva a dobou a způsobem používání sporáku.

Zbytečnému víření prachu během čištění můžete se vyhnout pokud, budete postupovat jak následuje:

- * vyndávání varné desky a pečlivé čištění desky venku,
- * odstraňování sazí a usazenin z horní strany trouby a částí přes které proudí horké plyny,
- * vrácení varné desky,
- * vysouvání posouvátka na čištění trouby (obr. 3, poz. 9),
- * odstraňování sazí a popele z dolní části sporáku,
- * zasouvání posouvátka na čištění trouby



9

7.2. ÚDRŽBA A ČIŠTĚNÍ VARNÉ DESKY

Na čištění varné desky se používá výhradně smirkový papír nebo prostředek na drhnutí. Poté co desku očistíte, otřete ji vlhkým a potom suchým hadříkem. Dbejte o to, aby rozřezatelné žlábkové desky vždy zůstaly volné, aby se pod vlivem teploty mohly rozšiřovat. Spečené zbytky potravin a popel ve žlábkách mohou vyvolat deformaci varné desky. Nikdy nenechávejte nádobí stát na studené varné desce. Tímto se na hranách vytváří koroze, kterou je později velmi obtížné odstranit.

ÚDRŽBA:

Sporák, kouřovod a komín se musí pravidelně čistit.

Veškeré uvedené díly musí pravidelně kontrolovat odborná osoba.

8. VŠEOBECNÉ RADY

Pokud jste dodržovali veškeré pokyny k instalaci a pro použití, tento sporák bude velispolehlivým kuchyňským zařízením.

Veškeré eventuální problémy s Vaším sporákem vyřeší naše zákaznické služby. Obratě se nanaše zákaznické služby ohledně každého problému nebo nedostatku při provozu.

Tyto služby Vám pomohou i ohledně objednávky náhradních dílů.

9. STANOVENÍ POTŘEBNÉHO TEPELNÉHO VÝKONU

Neexistuje žádné absolutní pravidlo, které by umožňovalo výpočet požadovaného tepelného výkonu. Tato síla je dána prostorem, který chcete vytápět, ale také do značné míry závisí na izolaci. V průměru by požadovaný tepelný výkon pro řádně izolovanou místnost činil 30 kcal / h na m³ (při venkovní teplotě 0 ° C).

Palivo	Jednotka	Orientační hodnota spalování		Potřebné množství ve vztahu 1 kg Suchého dřeva
		kcal/h	kW	
Suché dřevo (15% vlhkosti)	kg	3600	4,2	1,00
Vlhké dřevo (50% vlhkosti)	kg	1850	2,2	1,95

10. ODSTAVENÍ PŘÍSTROJE

V případě požáru nebo přehřátí zavřete kryty přívodů vzduchu a NEOTVÍREJTE dvířka krbu. Požár uhasete vhodnými prostředky (domácí hasicí přístroj, ...). NIKDY NEHASTE POŽÁR VODOU! V případě požáru také upozorněte místní hasiče. Dodržujte místní předpisy požární ochrany!